

STANZEN | SCHNEIDEN | UMSPULEN

DSI serie



Zweifachfunktion – Stanzen von Blanko-Etiketten und umfassende Inspektion
Hochentwickelte Fehlererkennungs- und Etikettenzählfunktion
Kompakte, leistungsfähige Maschine für Blanko-Etiketten in hohen Auflagen

 **ROTOFLEX**

Stanzan in hohen Auflagenzahlen

Die Rotoflex DSI ist für heutige Produktionsanforderungen das höchstentwickelte Stanzsystem, das auf dem Markt erhältlich ist. Das Umstellen der Zweifach-Funktionsplattform erfolgt im Handumdrehen ob Präzisionsstanzen oder umfassende Rollen- und Etiketteninspektion gewünscht wird. Die DSI lässt sich mühelos für steigende Ansprüche aufrüsten und ist daher die ideale Maschine für jede Druckerei, die sich im Wachstum befindet.

DSI series

DSI Funktionen

Systemsteuerung URC 2.0

- Report Management System (RMS)
- Hochleistungsprozessor
- Das höchstentwickelte Fehlererkennungssystem, das auf dem Markt erhältlich ist
 - Linear – unabhängige Bahnzählung
 - MMLD – 100 % Erkennung für fehlende Matrix und Etiketten
 - Präzise Fehlermarkierung am Bearbeitungstisch
- Automatische Sensorkalibrierung reduziert die Einrichtungszeit und den Verschleiß erheblich

eDrive 2.0

- Bessere Nutzung der Spannungsversorgung für bessere Walzeigenschaften
- Nahtlose Walzenqualität bei jeder Geschwindigkeit und bei allen Geschwindigkeitsänderungen
- Schnelleres Beschleunigen und Bremsen bei maximaler Kontrolle
- Steigert die Produktionseffizienz und bewahrt die Walzenqualität

Spezifikationen

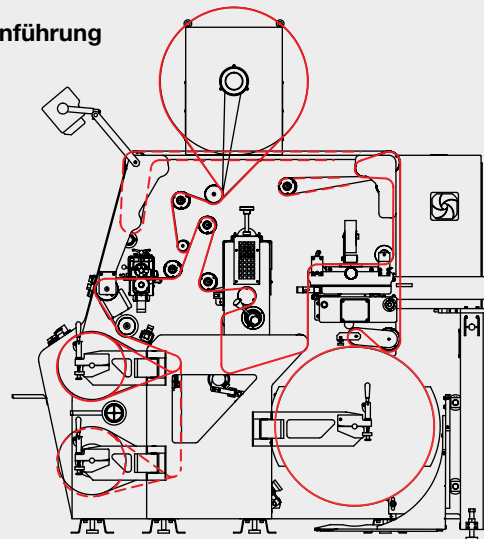
DSI	Zöllig	Metrisch
Bahnbreite	13,25/17,25 Zoll	330/440 mm
Max. Geschwindigkeit <i>Kann je nach Anwendung abweichen</i>	1000 fpm	305 m/Min
Max. Aufwicklungsdurchmesser	28 Zoll	711 mm
Max. Aufwicklungsdurchmesser Einzel-Spindel	18 Zoll	457 mm
Max. Aufwicklungsdurchmesser Duale Spindel	16 Zoll	406 mm
Größe des Gegenstanzzylinder	15 Zoll	381 mm
Stanzwiederholbereich	6,5-15 Zoll	161-381 mm

Optionen

Quetschmesserschneideeinheit	Bahnzufuhr mit Greifer
Gehäuse für Schneideeinheit	40 Zoll/1016 mm Abrollen
Schermesser	Antistatikeinheit
Rasiermesser-Schneideeinheit	Zählwerk für transparentes Etikettenmaterial
Ultraschall-Bahnführungssensor	Matrix- und fehlende Etiketten-Erkennung
Spleiß- und Klebestreifendetektor	Duale Aufwicklung
Stroboskop mit hoher Leuchtkraft	Komplettreihe für Inspektionssysteme
Gitteraufwicklung	Variabler Datendruck
Rollenheber	Ausleger
Semi-automatisches Wickelsystem mit zwei Schäften	Abwickelstation für Vision System
Untermesser	Zweite Stanzstation

Fragen Sie Ihren Rotoflex Vertreter nach allen erhältlichen Optionen und individuellen Konfigurationen.

Bahnführung



--- Gepunktete Linie markiert optionale Funktionen

Unser internationales Team möchte Ihr **Partner für Komplettlösungen** sein und ist bestrebt, hochwertige, innovative Lösungen bereitzustellen und Sie bei der Steigerung Ihrer Profitabilität zu unterstützen. Mark Andy reagiert auf Geschäftsanforderungen, indem das Unternehmen eine breite Auswahl an Geräten, Ausbildung, Support und Verbrauchsmaterialien für Druckereien und Weiterverarbeitungsbetriebe in aller Welt anbietet.

Die Zusammenarbeit mit Mark Andy ermöglicht den Zugang zu führenden internationalen Marken, wie **Mark Andy** Schmal- und Mittelbahn-Druckmaschinen, **Rotoflex** Veredelungslösungen und einer Komplettreihe mit **Mark Andy Druckprodukten**, Verbrauchsmaterialien und Druckereizubehör. Alle Mark Andy Produkte werden durch das größte Kundenserviceteam der Branche mit einem umfassenden Angebot unterstützt: Lieferung von Ersatzteilen, Bereitstellung von technischen Dienstleistungen, PM-Programme, Umrüstungen und Wiederaufbauten sowie maßgeschneiderte, praxisorientierte Schulungen durch die **Mark Andy University**.

Finden Sie hier einen Vertreter in Ihrer Nähe: rotoflex.com/dealerlocator

Weltweiter Hauptsitz

18081 Chesterfield Airport Road
Chesterfield, MO 63005 USA

Tel. +1 636 532 4433

Fax +1 636 532 1510

E-Mail sales@rotoflex.com



rotoflex.com

RF-DSI – DE/2015