

INSPEKTION | SCHNEIDEN | UMSPULEN

VLI serie



Außergewöhnliche Leistung spart Geld und Kosten bei jedem Arbeitsschritt
Intuitive Funktionalität optimiert die Bedienereffizienz
Vereinfachte Arbeitsabläufe erhöhen die Produktion

 **ROTOFLEX**

Überdenken Sie die Möglichkeiten neu

Die Anforderungen an Weiterverarbeitung und Veredelung entwickeln sich mit rasanter Geschwindigkeit. Kürzere Durchlaufzeiten und neue Druck-Workflows haben die Anforderungen an moderne Aufwicklungsmaschinen neu definiert. Rotoflex ermöglicht Weiterverarbeitern eine signifikante Steigerung ihrer Umsätze durch Zeit- und Materialersparnis. Die Vereinfachung der Arbeitsschritte und Bereitstellung des sofortigen Zugangs zu wichtigen Funktionen um nur wenige Sekunden steigert die Produktionsmenge und kann einige Tausender pro Jahr einsparen.

Eine vollständig neu durchdachte Aufwicklungsinspektionsplattform.

Neu definierter Arbeitsablauf – VLI neu definiert

Wenn es um die Inspektion und Aufwicklung von Folien und andere Sondermaterialien geht, hat Rotoflex die Bearbeitungsabläufe nach dem Motto "Zeit = Geld" aufgegliedert. Spezifische Eigenschaften, die messbar Zeit einsparen und die Effizienz bei jedem Arbeitsschritt steigern, wurden identifiziert. Diese in der VLI anzutreffenden Merkmale können ganze 300 Jobs pro Schicht, pro Jahr zusätzlich ermöglichen.

Zeit ist Geld

- Steigert den Nettogewinn durch höheren Durchsatz entlang während des gesamten Arbeitsablaufs
- Holen Sie mehr aus jeder Maschine heraus. Reduzieren Sie die Durchlaufzeiten, indem Sie bei jedem Job auf Sekunden und Minuten achten

Die VLI bietet messbare Vorteile

- Mehr Jobs pro Schicht
- Höhere Bedienereffizienz bei jedem Schritt
- Drastische Verbesserung der Durchlaufzeiten für wichtige Funktionen

Perfekte Verarbeitung für eine Vielzahl von Anwendungen und Substraten

- Folienverpackung und Folienetiketten
- Trägerlose Folien
- Spannungsempfindliche Materialien
- Verschiedene Sonder-Bedruckstoffe

VLI Funktionen

Die Rotoflex VLI definiert das Thema Folienabwicklung neu und reagiert damit auf veränderte Anforderungen. Die grundlegende Überarbeitung des Designs und die gut definierten Merkmale der Maschine reduzieren die Produktionskosten und sorgen für bessere Steuerung und Bedienerfreundlichkeit für den Anwender. Die Hauptfunktionen umfassen:

- Schnellere Betriebsgeschwindigkeiten
- Großes, einfach bedienbares Display mit Touchscreen-Funktion
- Die wichtigsten Bedienerfunktionen sind leicht zugänglich
- Gut platzierte zusätzliche Steuerungen bieten Werkzeugtaschen



Bedienerfreundliche, intuitive Steuerungen

- Primärfunktionen bieten direkten Zugang zu den Steuerungen für optimierten Bedienerzugriff
- Gut positionierte Steuerungskonsolen mit benutzerfreundlichen Werkzeugtaschen
- Das URC 2.0 System mit 15 Zoll/381 mm Monitor ist intuitiv, einfach erreichbar und ermöglicht dem Bediener die totale Kontrolle



VLI serie

INSPEKTION | SCHNEIDEN | UMSPULEN



Bedienerfreundlichkeit

- Niedrigere Gesamtarbeitshöhen bieten einfachen Zugang und effiziente Bedienung
- Niedriger Spleißtisch und Schneideinheiten ermöglichen bequemere Arbeitshöhen, reduzieren Ermüdungserscheinungen des Bedieners und steigern die Leistung



Überarbeitete Materialbahnführung

- Verbesserter Zugang zur Bahnführung maximiert die Einrichtung und verkürzt die Umrüstzeiten
- Flexible Bahnführung ermöglicht Fehlerplatzierung an mehreren Bereichen
- Einfache Integration von Vision-System

Modulares Plattformdesign

- Das Abwicklungsdesign ist modular und kann für zukünftige Konfigurationen/Anwendungen erweitert werden
- Montageflächen für Vision-System sind bei den meisten Konfigurationen standardmäßig vorgesehen



Erweiterte Funktionen der VLI

Ein komplett überarbeitetes Inspektions- und Aufwicklungssystem für anspruchsvollere Anwendungen, einschließlich der Verarbeitung von Folien, Folienverpackung und anderen spannungsempfindlichen Materialien. Die VLI kann konfiguriert werden, um eine komplette Reihe von Inspektionsanforderungen bei der Aufwicklung zu erfüllen.

Systemsteuerung URC 2.0

- Report Management System (RMS)
- Hochleistungsprozessor
- Das höchstentwickelte Fehlererkennungssystem, das auf dem Markt erhältlich ist
 - Unabhängiger Mehrspurenzähler
 - MMLD – 100 % Fehletiketten- und Abgitterdetektion
 - Präzise Fehlermarkierung
- Die automatische Sensorkalibrierung reduziert Einrichtungszeit und Verschleiß erheblich

eDrive 2.0

- Bessere Nutzung der Spannungsversorgung für bessere Walzeneigenschaften
- Nahtlose Walzenqualität bei jeder Geschwindigkeit und bei allen Geschwindigkeitsänderungen
- Schnelleres Beschleunigen und Bremsen bei maximaler Kontrolle
- Steigert die Produktionseffizienz und bewahrt die Walzenqualität

Spezifikationen

VLI

| | |
|-----------------------|------------------------------------|
| Bahnbreite - Zöllig | 13,25/17,25/20,25/24,25/28,25 Zoll |
| Bahnbreite - Metrisch | 330/440/500/600/700 mm |

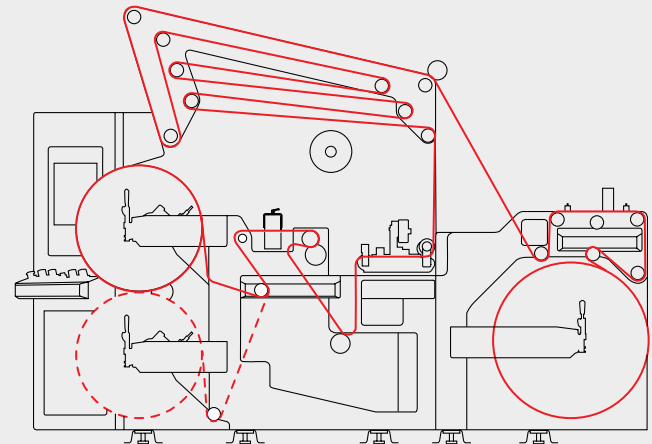
| | Zöllig | Metrisch |
|---|----------|-----------|
| Max. Geschwindigkeit <i>(kann je nach Anwendung variieren)</i> | 2000 fpm | 610 m/Min |
| Aufwickelkapazität | 24 Zoll | 610 mm |
| Max. Abwicklungsdurchmesser | 30 Zoll | 762 mm |

Optionen

| | |
|---|--|
| Quetschmesserschneideeinheit | Gitteraufwicklung |
| Schermesser-Schneideeinheit | Spannungssteuerung mit geschlossenem Regelkreis |
| Rasiermesser-Schneideeinheit | Aktive Antistatikeinheit |
| Gehäuse für Schneideeinheit | Variabler Datendruck |
| Bahnzuführung mit Greifer | Mehrspuren-Zählwerk |
| Duale Aufwicklung | Zählwerk für transparentes Träger- und Etikettenmaterial |
| Rand-/Glättwalzen | Stroboskop mit hoher Leuchtkraft |
| Walzen zur Lückensteuerung | Abdeckung für Inspektionsbereich |
| Differentialwelle | Spleiß- und Klebestreifendetektor |
| 40 Zoll/1016 mm Abwickelstation mit Heber | Matrix- und fehlende Etiketten-Erkennung |
| Rollenheber für Onboard-Abrollen | Komplettreihe für Inspektionssysteme |
| Führungssysteme für mehrere Bahnen | |

Fragen Sie Ihren Rotoflex Vertreter nach allen erhältlichen Optionen und individuellen Konfigurationen.

Bahnführung



Unser internationales Team möchte Ihr **Partner für Komplettlösungen** sein und ist bestrebt, hochwertige, innovative Lösungen bereitzustellen und Sie bei der Steigerung Ihrer Profitabilität zu unterstützen. Mark Andy reagiert auf Geschäftsanforderungen, indem das Unternehmen eine breite Auswahl an Geräten, Ausbildung, Support und Verbrauchsmaterialien für Druckereien und Weiterverarbeitungsbetriebe in aller Welt anbietet.

Die Zusammenarbeit mit Mark Andy ermöglicht den Zugang zu führenden internationalen Marken wie, **Mark Andy** Schmal- und Mittelbahn-Druckmaschinen, **Rotoflex** Veredelungslösungen und einer Komplettreihe mit **Mark Andy Druckprodukten**, Verbrauchsmaterialien und Druckereizubehör. Alle Mark Andy Produkte werden durch das größte Kundenserviceteam der Branche mit einem umfassenden Angebot unterstützt: Lieferung von Ersatzteilen, Bereitstellung von technischen Dienstleistungen, PM-Programme, Umrüstungen und Wiederaufbauten sowie maßgeschneiderte, praxisorientierte Schulungen durch die **Mark Andy University**.

Finden Sie hier einen Vertreter in Ihrer Nähe: rotoflex.com/dealerlocator

Weltweiter Hauptsitz

18081 Chesterfield Airport Road
Chesterfield, MO 63005 USA

Tel. +1 636 532 4433

Fax +1 636 532 1510

E-Mail sales@rotoflex.com



rotoflex.com